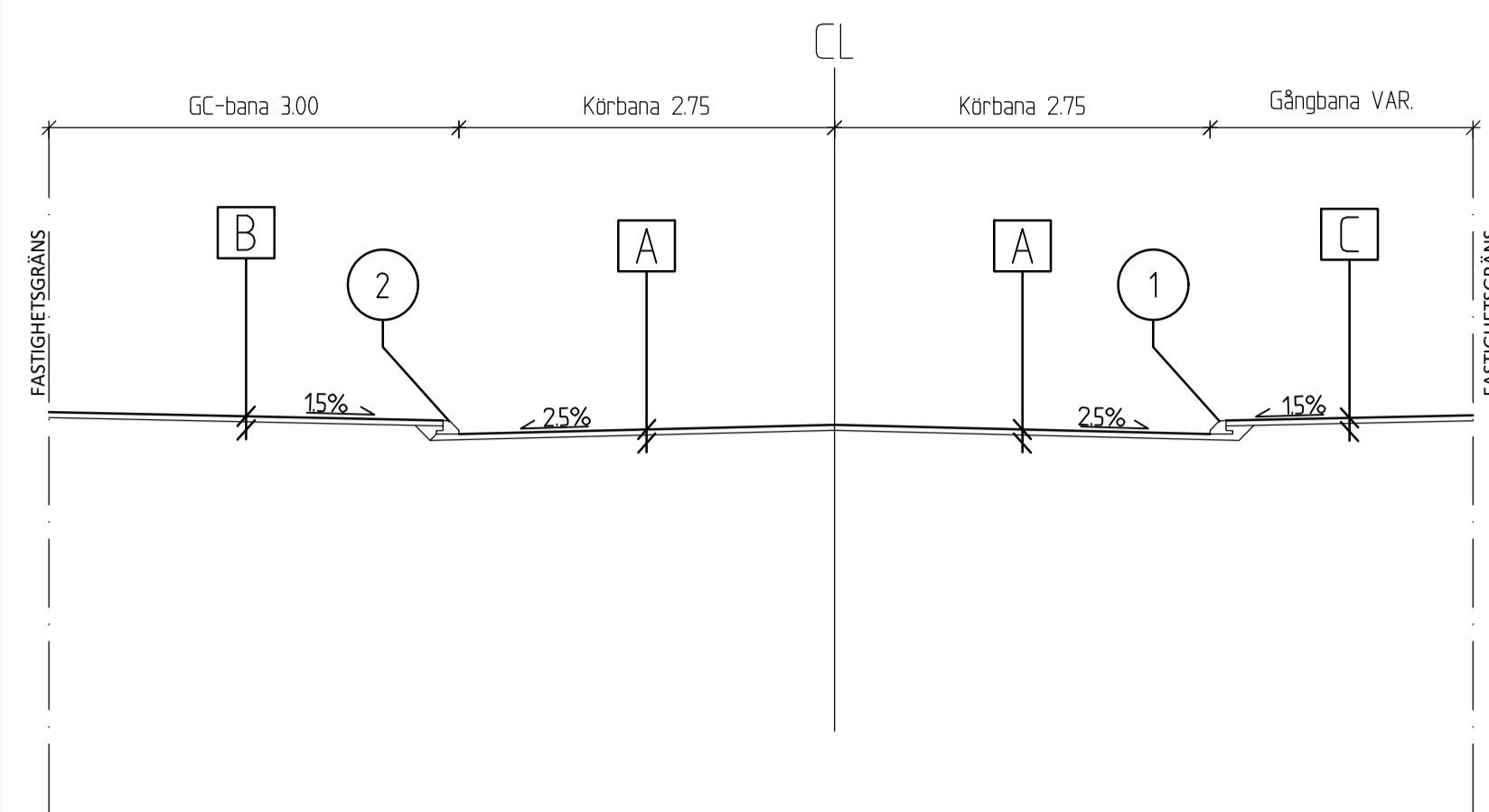


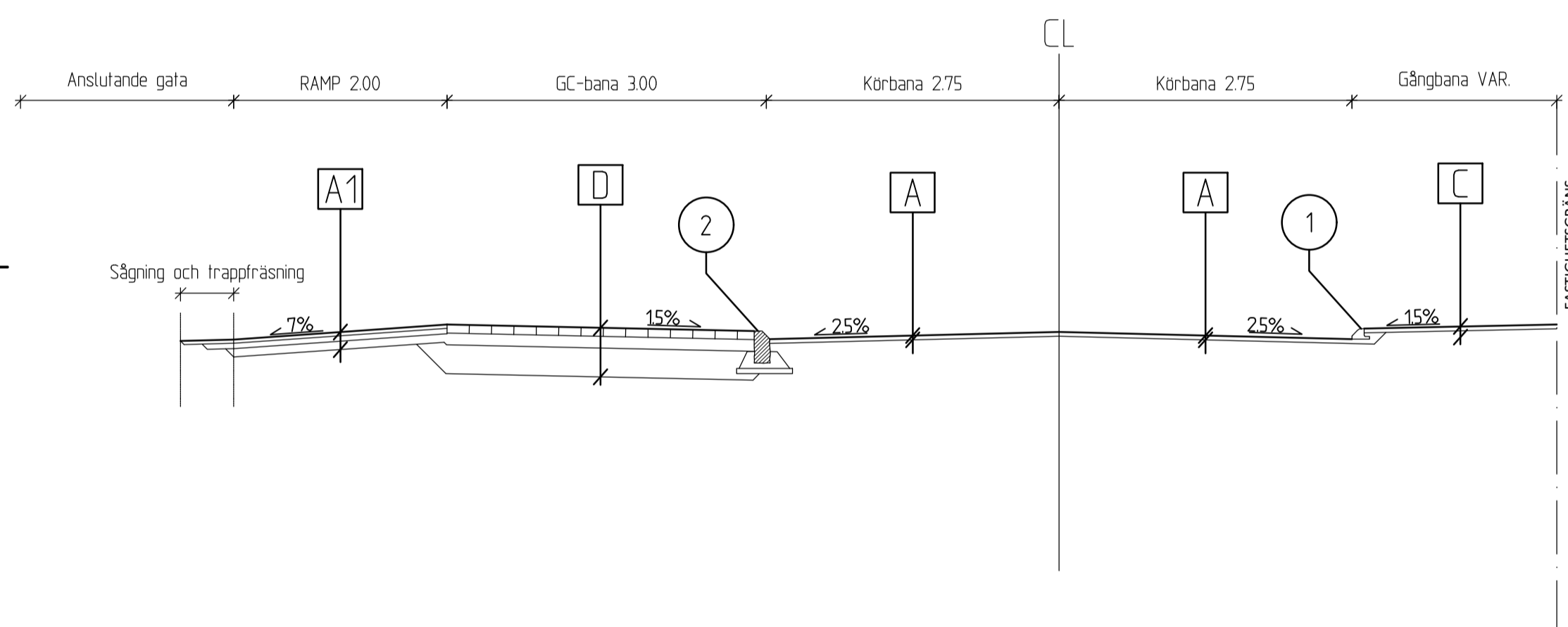
### TYPSEKTION A

Lyavägen  
Skala 150



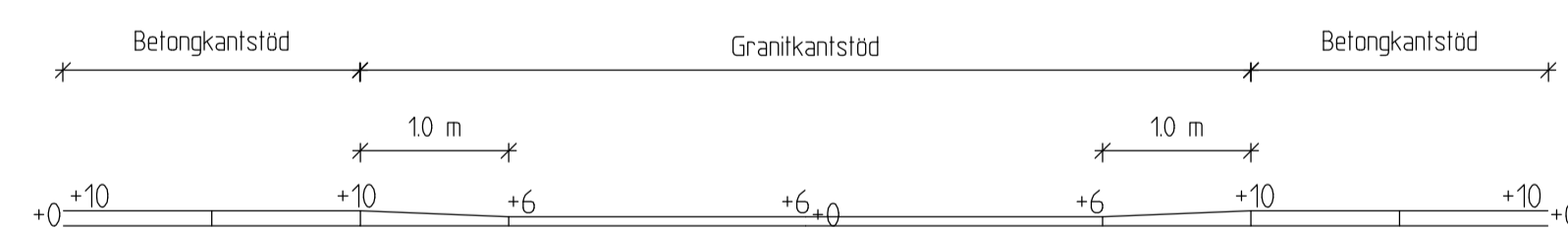
### TYPSEKTION B

Sektion vid ramp  
Skala 150



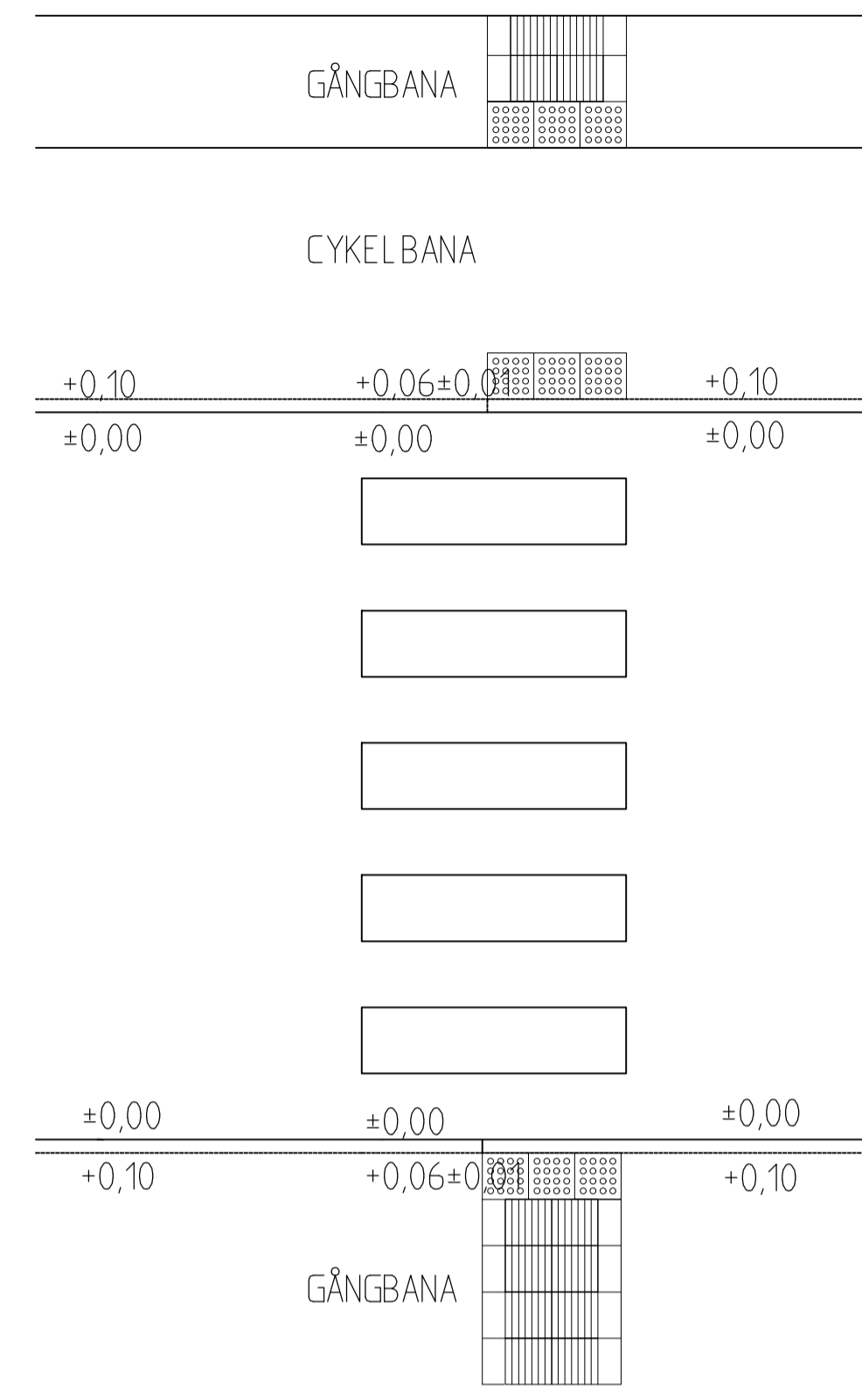
### TYPSEKTION C

Längsgående sektion för anslutande gator  
Skala 150

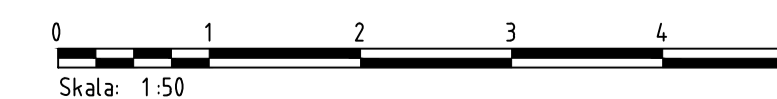


### DETALJ

Höjdsättning vid övergångsställe  
Skala 150



ÖVERBYGGNADSTYPER			
BENÄMNING	MATERIAL	mm	ANMÄRKNING
<b>A KÖRBANA - ASFALT, t=35 mm</b>			
SLITLAGER	ABT 11 70/100	35	-
<b>A1 KÖRBANA - ASFALT, t=VAR</b>			
SLITLAGER	ABT 11 70/100	35	-
BUNDET BÄRLAGER	AGF 16 70/100	50	-
BÄRLAGER	KROSSAT BERGMATERIAL 0-32	VAR	VARIERANDE TJOCKLEK VID JUSTERING
<b>B GC-BANA - ASFALT, t=35mm</b>			
SLITLAGER	ABT 11 70/100	40	-
<b>C GÅNGBANA- ASFALT, t=35 mm</b>			
SLITLAGER	ABT 11 70/100	40	-
<b>D KÖRBANA - MARKSTEN, t=460 mm</b>			
BETONGMARKSTEN	BENDER BAS	80	-
SÄTTLAGER	SÄTTSAND	30	-
BÄRLAGER	KROSSAT BERGMATERIAL 0-32	80	-
FÖRSTÄRKNINGSLAGER	KROSSAT BERGMATERIAL 0-90	270	-
<b>ÖVRIGT</b>			
1 KANTSTÖD	BETONG TYP A, SPIKAT	-	-
2 KANTSTÖD	GRANITKANTSTÖD RF2	-	SÄTTS I BETONG



Skala: 1:50

BET	ANDRINGEN AVSER	DATUM	SIGN
-----	-----------------	-------	------

### BYGGHANDLING

### LYAVÄGEN OMBYGGNAD GC- VÄG



UPPDRAG NR 212957	RITAD/KONSTR AV JN	OMBYGGNAD GC- VÄG LYAVÄGEN, BÄSTAD KOMMUN
DATUM 2022-04-26	HANDLAGGARE JN	TYPSEKTIONER, DETALJ
ANSVARIG J NILSSON	SKALA 1:50	NUMMER 100T0401